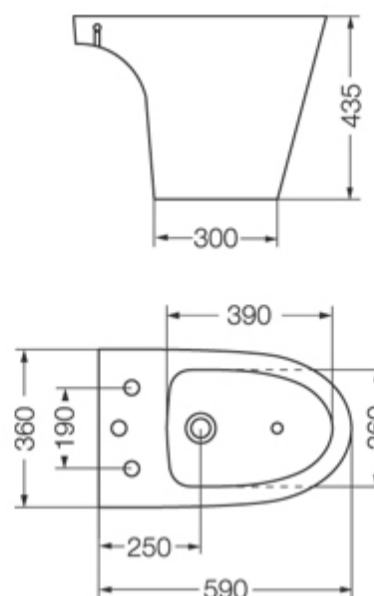


## Bidet Marina (1 agujero)



### CARACTERISTICAS GENERALES

**DESCRIPCIÓN GENÉRICA:** Bidet Marina (1 agujero)

Cód: BHA1J | Cód SAP: MAR-BI-101-BL

**MATERIAL:** Porcelana Sanitaria

**INSTALACIÓN:** Se aconseja la utilización de griferías FV.

**NORMAS APLICABLES:** 11637

Ferrum fabrica sus productos bajo normas ambientales ISO 14001

#### COLORES DISPONIBLES:

- N Negro
- B Blanco

**GARANTÍA PORCELANA SANITARIA:** 10 años por defectos de fabricación. Excluye daños ocasionados por roturas, uso inadecuado, instalaciones deficientes o el uso de limpiadores abrasivos.

### CARACTERISTICAS TECNICAS

**PESO:** 21,67 kg

**INCLUYE:** Kit de fijación a piso

Por ser un producto de porcelana sanitaria deberá tenerse en cuenta que las medidas podrán sufrir una variación de +/- 6,5%

Instale el producto de acuerdo al instructivo de instalación y siga las instrucciones que se indican en el mismo

> **Hacer click para conocer el producto en funcionamiento**

[Ver video](#)